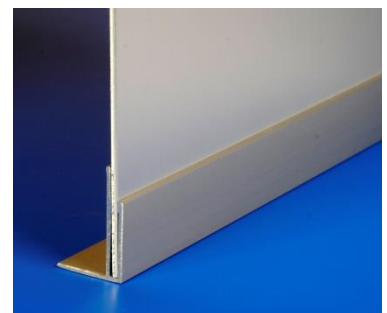


Aluminium-Steckprofile

Die Steckprofile können Sie ganz einfach mit Aluminium-Blechen der Dicke 2,0 mm verbinden und haben die ideale Lösung als Abschluss- oder Anschlussprofil an einer Fassade oder zum Überbrücken von Bautoleranzen.

Die Steckprofile bieten Ihnen neue Möglichkeiten im klassischen Metallbau. Sie eignen sich ideal als Abschluss- oder Anschlussprofil an einer Fassade. Gleichzeitig können Sie damit auch ganz einfach Bautoleranzen überbrücken. Die Spezialprofile können Sie im Aussen- und Innenbereich einsetzen.

Unsere neuen Steckprofile werden aus der Legierung EN AW-6060 (AlMgSi0.5) im Zustand T66 (warm ausgehärtet) hergestellt. Dieser Werkstoff erlaubt eine anodische Oxydation.



Den Kombinationen sind keine Grenzen gesetzt.

Interessiert? Dann rufen Sie uns noch heute an! Wir unterbreiten Ihnen gerne ein attraktives Angebot oder senden Ihnen ein Muster.

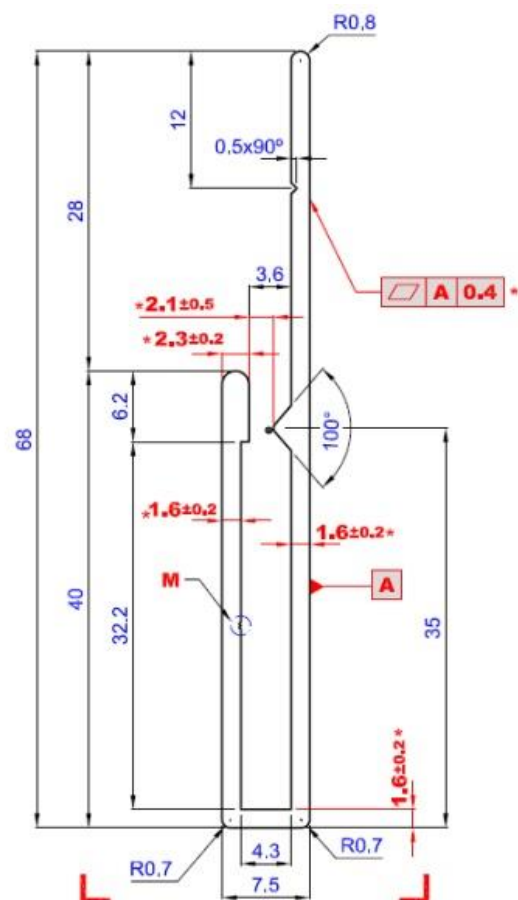
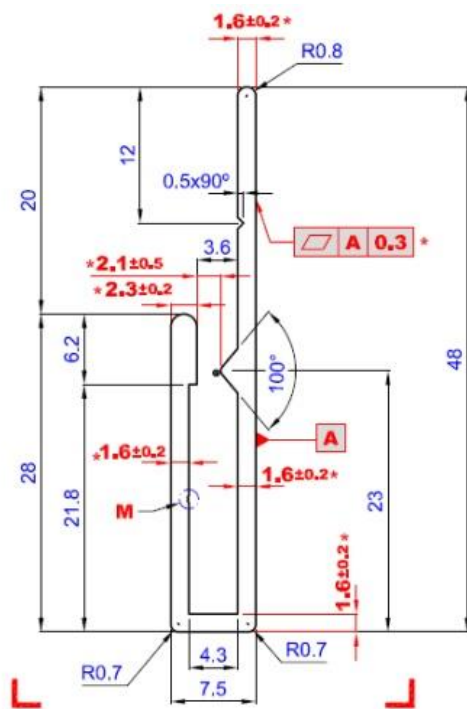
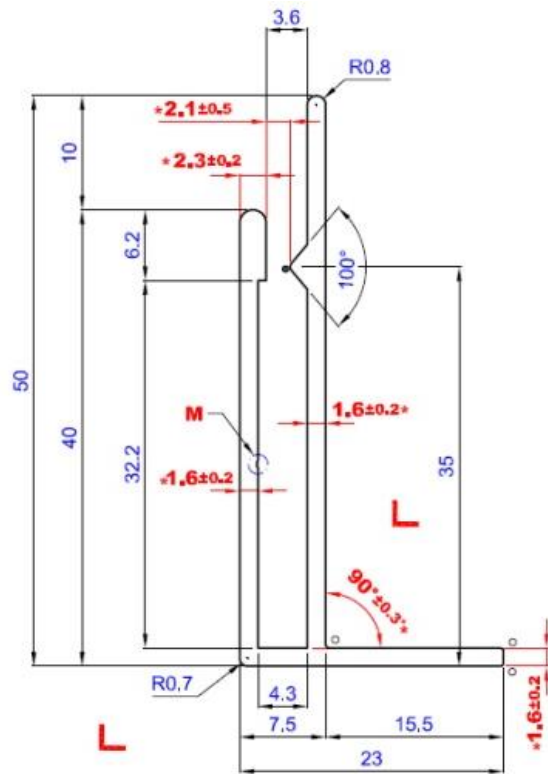
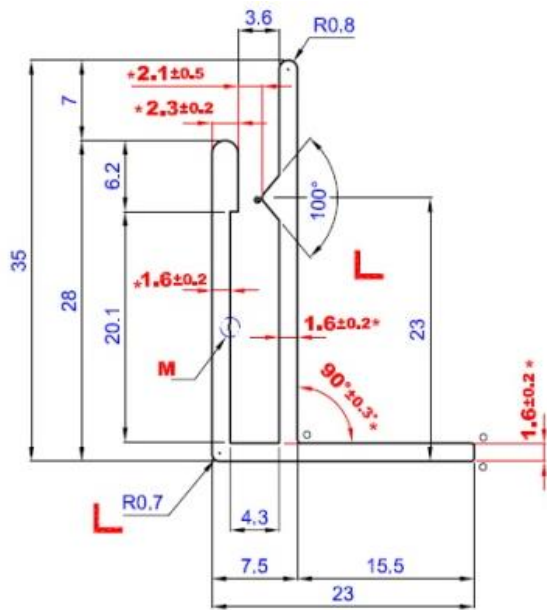
Metall Service Menziken

klöckner & co multi metal distribution



Aluminium-Steckprofile - die ideale Lösung

EN AW-6060 T66 - Stangenlänge 6m (*Masstab: 1:1,5*)



Metall Service Menziken

klöckner & co multi metal distribution

Metall Service Menziken AG
Hauptstrasse 35
5737 Menziken

Telefon +41 62 765 26 26
Telefax +41 62 765 25 46
www.metallservice.ch

Service, der begeistert